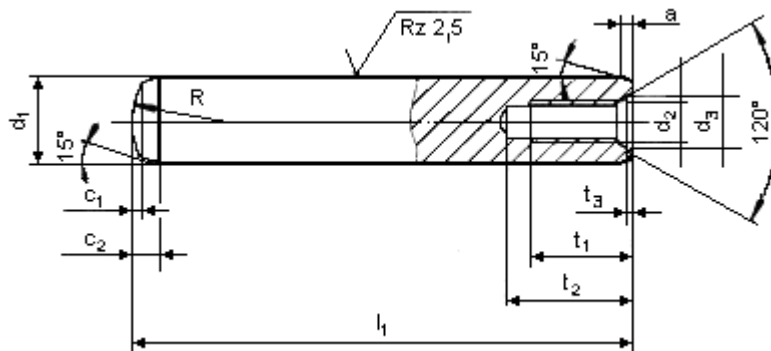


# Zylinderstifte DIN 7979 D (DIN EN ISO 8735)



Die Zylinderstifte werden aus legiertem Werkzeugstahl gefertigt mit einer Härte von  $HRC\ 60 \pm 2$ . Als Qualitätsausführung ist die Oberfläche feinstgeschliffen auf die ISO-Toleranz m5. Zusätzlich erhält diese Ausführung eine Luftentweichungsfläche.

Für Zwischenabmessungen und abweichende Toleranzen erstellen wir Ihnen gerne ein Angebot.

Standardabmessungen für lagermäßig geführte Zylinderstifte DIN 7979 D :

| Länge l1           | d1               |                 |          |                 |          |          |           |
|--------------------|------------------|-----------------|----------|-----------------|----------|----------|-----------|
|                    | 6<br>M4          | 8<br>M5         | 10<br>M6 | 12<br>M6        | 14<br>M8 | 16<br>M8 | 20<br>M10 |
| 20                 |                  |                 | –        | –               | –        | –        | –         |
| 24                 |                  |                 | –        | –               | –        | –        | –         |
| 28                 |                  |                 | –        | –               | –        | –        | –         |
| 32                 |                  |                 |          |                 | –        | –        | –         |
| 36                 |                  |                 |          |                 | –        | –        | –         |
| 40                 |                  |                 |          |                 |          |          | –         |
| 45                 |                  |                 |          |                 |          |          | –         |
| 50                 |                  |                 |          |                 |          |          |           |
| 55                 |                  |                 |          |                 |          |          |           |
| 60                 |                  |                 |          |                 |          |          |           |
| 70                 | –                |                 |          |                 |          |          |           |
| 80                 | –                |                 |          |                 |          |          |           |
| 90                 | –                | –               | –        |                 |          |          |           |
| 100                | –                | –               | –        |                 |          |          |           |
| 120                | –                | –               | –        |                 |          |          |           |
| Verpackungseinheit | <b>100 Stück</b> | <b>50 Stück</b> |          | <b>25 Stück</b> |          |          |           |

genormte Abmessungen